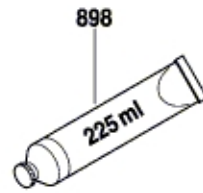
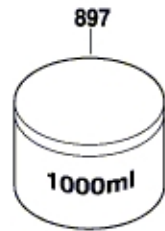
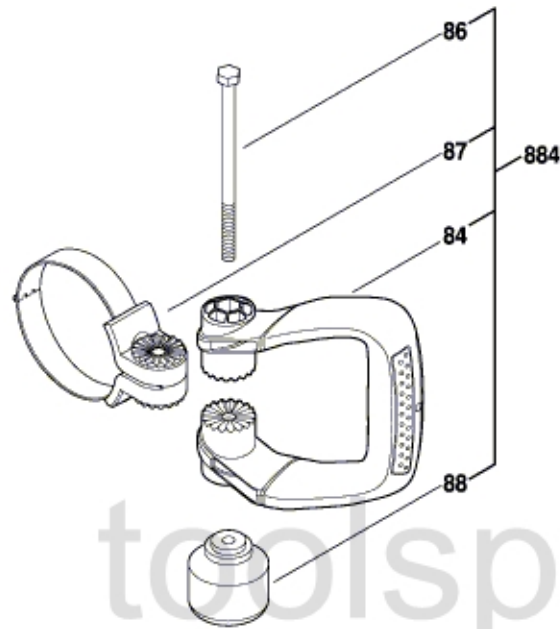


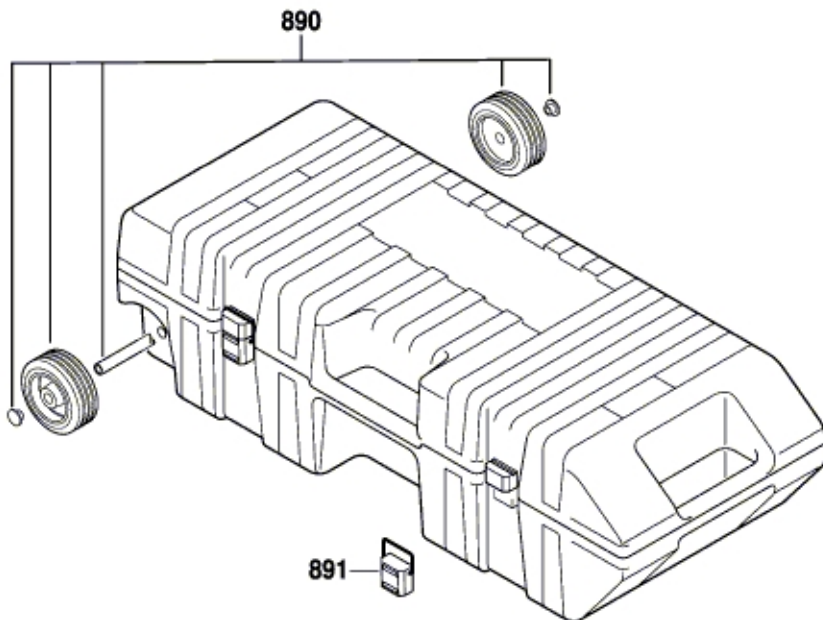
3 611 C35 000

Issue } 13-10-07
Stand }

Fig./Abb. 2



toolspareparts.com.au



Modifications reserved
Änderungen vorbehalten
Modifications réservées
Salvo modificaciones